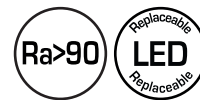


Produktbeskrivning:

Mita 1F Skenspot är tillverkad i en stilren och tidslös design, som bl.a. kan användas i hemmet.

Mita 1F Skenspot levereras med och utan avskärmning, samt en universaladapter, som passar till de flesta 1F skensystem.



CCT

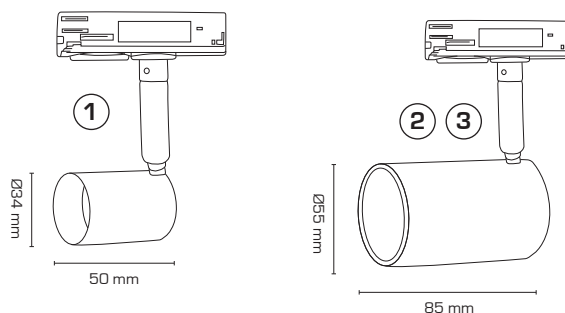
Kan dimras med de vanliga dimrarna på marknaden.

Möjlighet att växla mellan 2700K och 3000K med en liten strömbrytare på framsidan.



Teknisk data:	
Spänning:	220-240VAC 50 Hz
Godkänd ljuskälla:	Max. 6W LED
Sockel:	GU10
Ställbarhet:	90°
Rotering:	350°
Adapter:	1-fas universaladapter
Skydd:	Klasse I
Material:	Aluminium/Plast
Godkännanden:	LVD, RoHS, CE
Garanti:	2 års systemgaranti

CCT (3):	
Systemeffekt:	4,8W
Dimbar:	Ja, bakkant (se dimmerlista)
Färgåtergivning:	Ra>90
Spridningsvinkel:	38°
Godkännanden:	EMC



Art.nr.:	EAN nr.:	ENR:	Ytterdiam.:	Längd:	Kelvin:	Lumen:	Färg:	Nr.:	Energiklass:
14001	5713080140010	7402571	Ø34 mm	50 mm	-	-	Vit	1	
14002	5713080140027	7403056	Ø34 mm	50 mm	-	-	Matt svart	1	
14007	5713080140072	7403058	Ø55 mm	85 mm	-	-	Vit	2	
14008	5713080140089	7403059	Ø55 mm	85 mm	-	-	Matt svart	2	
14017	5713080140171	7403753	Ø55 mm	85 mm	2700/3000K	400/420 lm	Vit	3	F A G
14018	5713080140188	7403754	Ø55 mm	85 mm	2700/3000K	400/420 lm	Matt svart	3	F A G

