

Produktbeskrivning:

Terra är en elegant markstrålkastare, med möjlighet att justera ljuskällan.

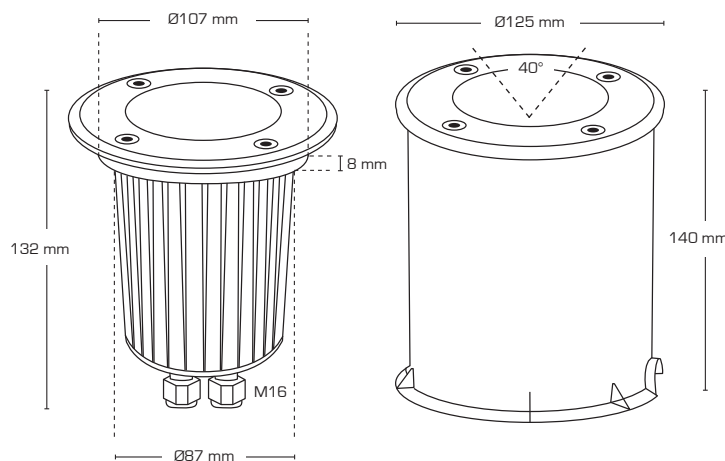
Terra kan monteras i trä och markbeläggning, samt i terräng.

Armaturring är tillverkad i rostfritt syrafast stål (AISI 316).

Terra är förberedd till vidarekoppling med 3G2.5 mm².

Terra är godkänd för 500 kg statisk vikt.

Levereras inkl. cylinder i plast för nedgrävning.



Teknisk data:

Spänning:	220-240VAC 50 Hz
Godkänd ljuskälla:	Max. 8W LED
Sockel:	GU10
Ställbarhet:	40°
Skydd:	Klasse I, IP67
IK-klass:	IK10
Material:	Glas/aluminium/rostfritt syrafast stål AISI 316
Vidarekoppling:	Ja (3G2,5 mm ²)
Godkännanden:	LVD, RoHS, CE
Garanti:	2 års systemgaranti

Art.nr.:	EAN nr.:	ENR:	Inbygg. diam.:	Mått:
13181	5713080131810	7764458	Ø107 mm	Ø125 mm x 140 mm

